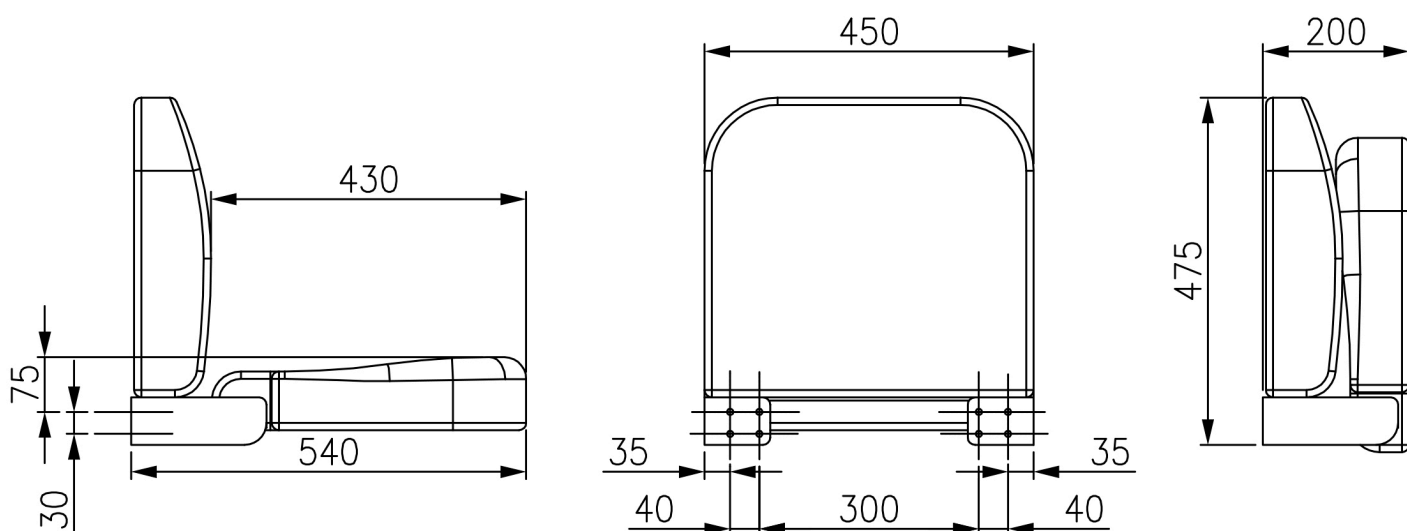
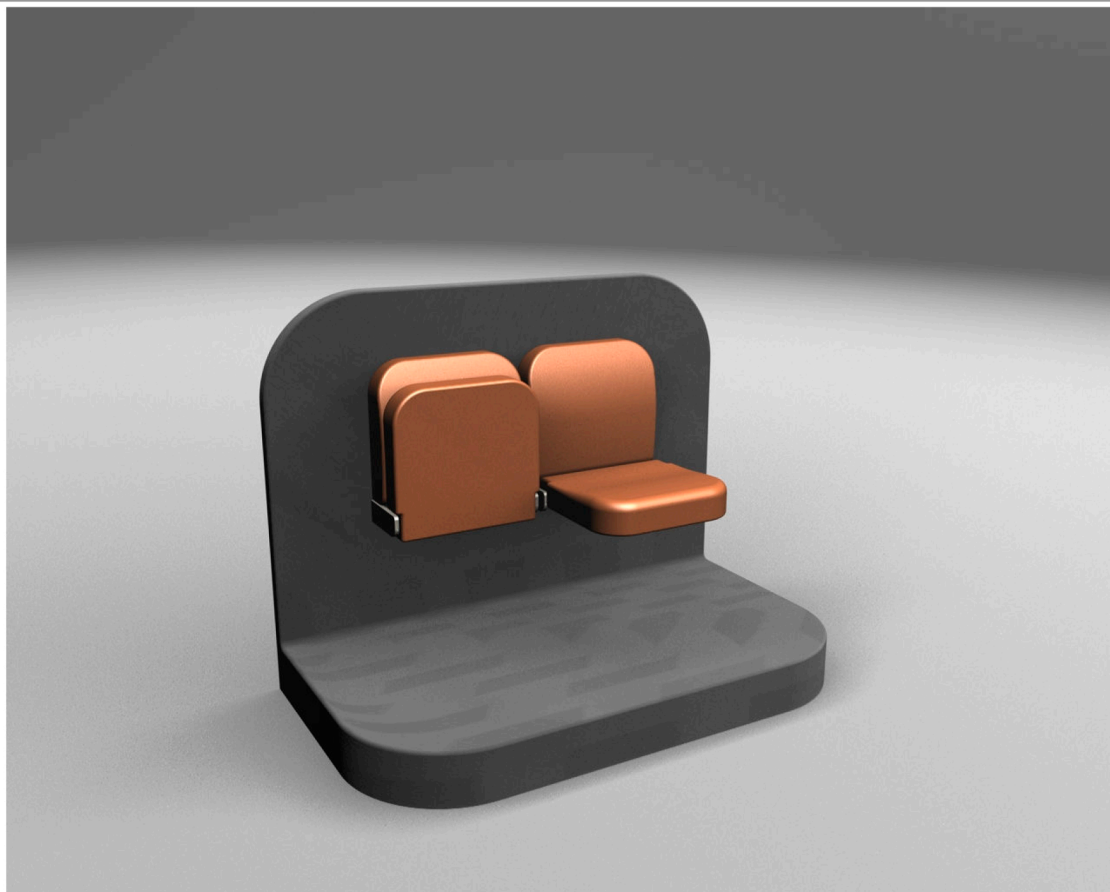


Sedile strapuntino

Peso: kg. 10 per singolo strapuntino



Rivestimenti
- Sfoderabili e lavabili

Comportamento al fuoco
- UNI CEI 11170-1-2-3
- Norme estere (a richiesta)

Resistenza meccanica
- UIC 566 OR
- AFNOR NF 31-119

Ergonomia
- UIC 567 OR

Disponibile in versione senza schienale - Peso 5 kg
Colori a scelta