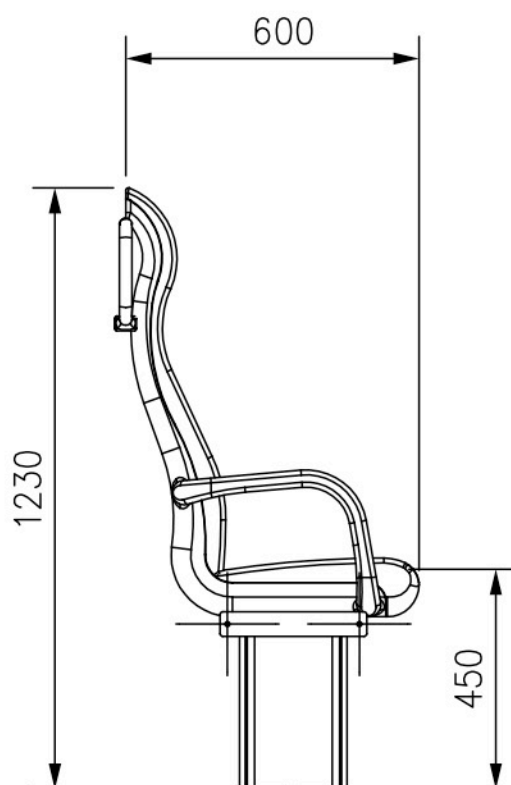
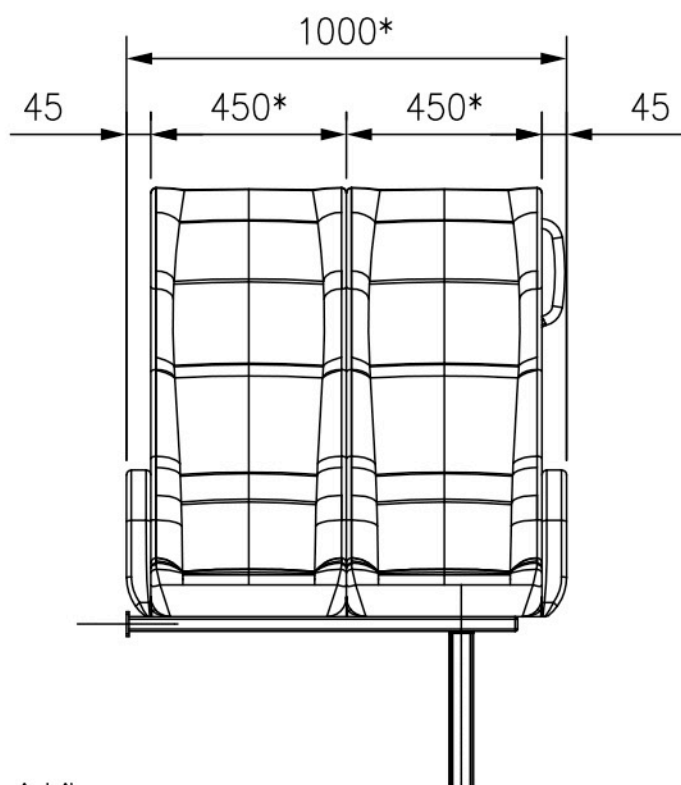


Sedile modulare adibito a trasporto regionale

Allestimenti a richiesta anche speciali

Peso: kg. 16,5 per singola seduta



* Variabile

Sedile modulare adibito a trasporto regionale

Allestimenti a richiesta anche speciali

Peso: kg. 16,5 per singola seduta

Caratteristiche

- Monoscocca autoportante in estrusi e pressofusioni d'alluminio
- Trave in estrusione di alluminio e piede in estrusione e fusioni di alluminio
- Braccioli laterali fissi
- Maniglia lato corridoio

Rivestimenti

- Sfoderabili e lavabili ed imbottiture facilmente smontabili

Comportamento al fuoco

- UNI CEI 11170-1-2-3
- Norme estere (a richiesta)

Resistenza meccanica

- UIC 566 OR
- AFNOR NF 31-119

Ergonomia

- UIC 567 OR

Adattabilità a molteplici tipi di montaggio: a parete e a pavimento in versione monoposto, biposto, quadriposto contrapposto, ecc.

Manutenzione semplice e rapida sostituzione dei componenti

Colori a scelta

